

Ведомость основных комплектов рабочих чертежей

Обозначение	Наименование	Примечание
01-01-2024-АСКУВТ	Автоматизированная система коммерческого учета	
	водопотребления и теплотребления	

Ведомость рабочих чертежей основного комплекта

Лист	Наименование	Примечание
1	Общие данные. Часть 1	
2	Общие данные. Часть 2	
3	Структурная схема АСКУВТ	
4	План подземного этажа . Расположение оборудования и кабельных трасс	
5	План 1 этажа. Расположение оборудования и кабельных трасс	
6	План типового этажа. Расположение оборудования и кабельных трасс	

Ведомость ссылочных и прилагаемых документов

Обозначение	Наименование	Примечания
	<u>Ссылочные документы</u>	
01-01-2024-ВК	Системы водоснабжения и водоотведения. Подземный и первый этажи	
01-01-2024-ОВ	Система отопления	
01-01-2024-ВУ	Водомерный узел	
01-01-2024-УЧТЭ	Индивидуальный тепловой пункт. Узел учета тепла.	
	<u>Прилагаемые документы</u>	
01-01-2024-АСКУВТ.СО	Спецификация оборудования, изделий и материалов	на 1 листе

Согласовано

Инв. N подл.	Подп. и дата	Взам инв. N

						01-01-2024-АСКУВТ			
						Жилой дом с инженерными сетями и благоустройством территории по адресу: г. Москва			
Изм.	Кол.уч.	Лист	№ док	Подп.	Дата				
Разраб.						Жилой дом	Стадия	Лист	Листов
Проверил							Р	1	9
						Общие данные. Часть 1	ООО "ДЕКАСТ"		
Н. контр.									
ГИП									

Настоящая рабочая документация содержит основные решения по строительству автоматизированной системы коммерческого учета водопотребления и теплопотребления (АСКУВТ) для строительства жилого дома с инженерными сетями и благоустройством территории по адресу: г. Москва.

Рабочая документация разработана на основании:

- стадии П, получившей положительное заключение;
- технических условий;
- технического задания на проектирование;
- принятых архитектурно-планировочных решений.

При разработке настоящего комплекта рабочей документации учтены требования следующих нормативных документов:

- Федерального закона № 384-ФЗ от 30 декабря 2009 г. (с изм. на 02.07.2013) "Технический регламент о безопасности зданий и сооружений";
- ГОСТ Р 21.101-2020 "Система проектной документации для строительства. Основные требования к проектной и рабочей документации";
- ГОСТ 31565-2012 "Кабельные изделия. Требования пожарной безопасности";
- СП 54.13330.2016 "Здания жилые многоквартирные. Актуализированная редакция СНиП 31-01-2003";
- СП 118.13330.2022 "Общественные здания и сооружения. Актуализированная редакция СНиП 31-06-2009";
- СП 76.13330.2016 "Электротехнические устройства. Актуализированная редакция СНиП 3.05.06-85";
- СП 256.1325800.2016 "Электроустановки жилых и общественных зданий. Правила проектирования и монтажа";
- ПУЭ "Правила устройства электроустановок. Издание 7.

Технические решения, принятые в рабочих чертежах, соответствуют требованиям экологических, санитарно-гигиенических, противопожарных и других действующих норм, и правил и обеспечивают безопасную для жизни и здоровья людей эксплуатацию объекта при соблюдении предусмотренных рабочими чертежами мероприятий.

На объекте принята АСКУВТ, разработанная на основе оборудования производства ООО "Декаст". Беспроводной интерфейс представляет собой приемопередатчик работающий на частоте 868МГц с модуляцией LoRa по протоколу LoRaWAN.

Система строится с помощью следующих устройств:

- базовой станции для развертывания сети LoRaWAN на частотах 863-870 МГц ВЕГА БС-2.2 со встроенным GSM/LTE модулем с возможностью установки двух SIM карт стандарта Nano-SIM и GPS приемником с антенной ;
- антенны 868-01-A10 мощностью 10дБм;
- счетчиков расхода ГВС, ХВС Декаст iWAN с радиомодулем, устанавливаемых в приватных нишах, расположенных в МОП на жилых этажах (учитываются разделом ВК);
- счетчиков расхода ГВС, ХВС Декаст с радиомодулем общественных помещений, устанавливаемых в БКТ, помещениях консьержа, помещении ВНС и ВУ (ХВС), (учитываются разделами ВК и ВУ);
- счетчиков расхода тепловой энергии Декаст СТК MAPC NEO с радиомодулем, устанавливаемых в приватных нишах, расположенных в МОП на жилых этажах (учитываются разделом ОВ);
- счетчиков расхода тепловой энергии с радиомодулем общественных помещений: на системах отопления, теплоснабжения
- теплосчетчиков с радиомодулем, для учета тепла и ГВС, в помещении ЧУТ (учитываются разделом ЧУТЭ).

В качестве приборов учета водных ресурсов выбраны счетчики холодной и горячей воды Декаст iWAN с радиомодулем. Счетчики воды Декаст iWAN с радиомодулем считывают данные о потреблении воды и передают данные по радиопrotocolу LoRaWAN. В качестве приборов учета тепла предусмотрены счетчики тепловой энергии Декаст СТК MAPC NEO с радиомодулем. Счетчики тепловой энергии Декаст СТК MAPC NEO с радиомодулем передают данные по радиопrotocolу LoRaWAN. Сигналы от расходомера и термометров сопротивления поступают в тепловычислитель, который определяет расход и температуры теплоносителя, а также вычисляет тепловую энергию и объем теплоносителя.

Для продолжительной работы беспроводного интерфейса счетчики воды и тепла оснащены дополнительным источником питания.

В приватных нишах, расположенных в МОП, установлены приватные станции отопления, совмещенные с ГВС и ХВС.

Базовая станция с антенной для развертывания сети LoRaWAN ВЕГА БС-2.2 устанавливается в самой высокой точке жилого дома.

Электропитание к станции подключается через POE-адаптер к LAN разъему сетевого оборудования.

Приборы учета воды и тепла передают сообщения, которые содержат идентификационную информацию в эфир, а базовые станции в радиусе распространения сигнала принимают эти сообщения и передают по сети Ethernet на Декаст Сервер.

Передача информации от Декаст Сервера осуществляется по сети Ethernet через домашний коммутатор, установленный в шкафу ВТСС в центр сбора информации (АРМ АСКУЭ) в ОДС по адресу: г. Москва, Организация передачи данных в ОДС см. раздел ВТСС.

Данные от Декаст Сервера в Декаст Облако передаются по каналу 4G с помощью встроенного 4G модема и антенны и по каналу проводного Интернета (опциональная возможность).

Информация из Декаст Облака может поступать на устройство с выходом в интернет (АРМ, компьютер, ноутбук, планшет, мобильный телефон), имеет программную интеграцию с другими сервисами и ресурсоснабжающими организациями (РСО).

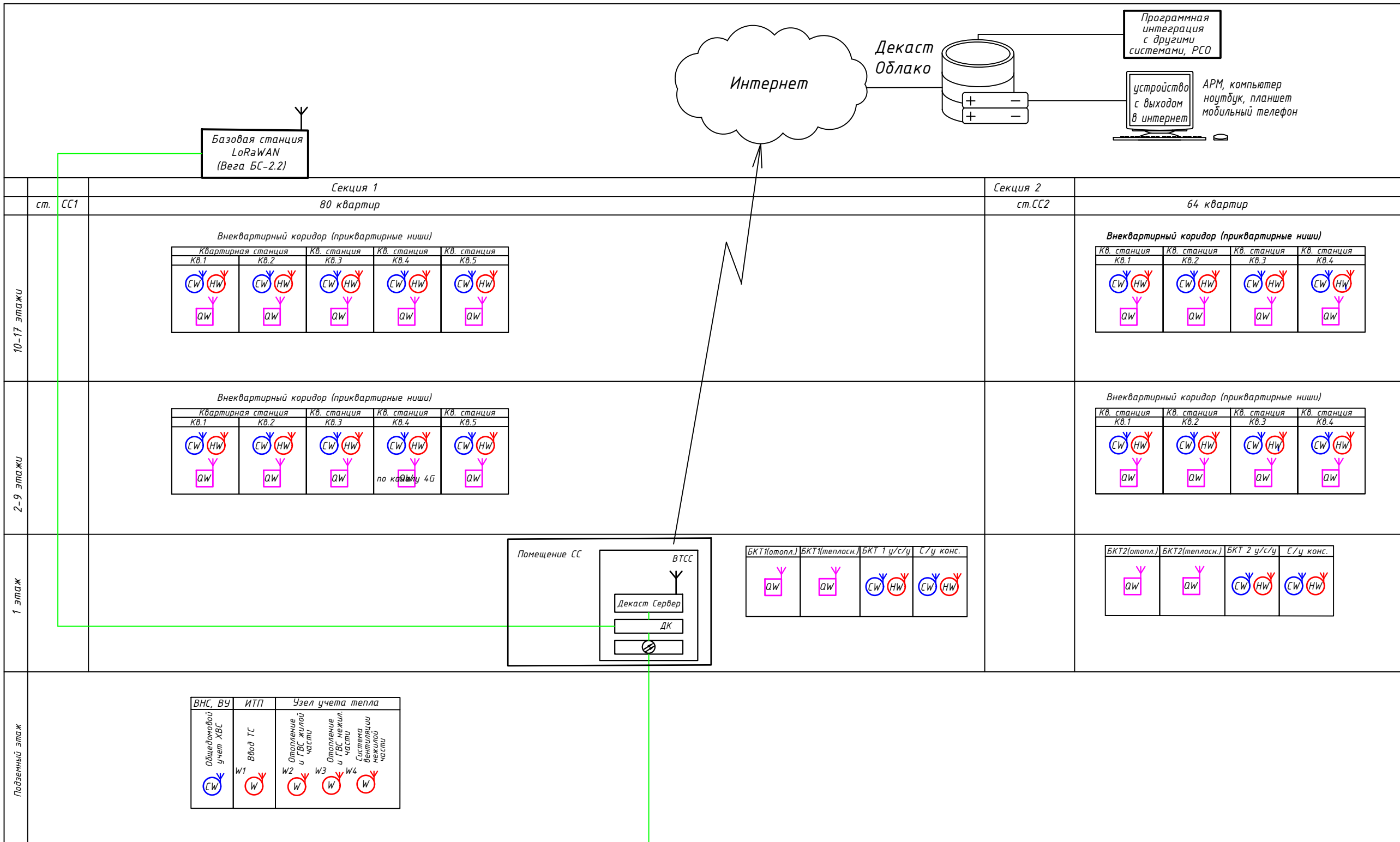
Монтажные и пуско-наладочные работы следует начинать после выполнения мероприятий по технике безопасности согласно "Правилам по охране труда в строительстве" (приказ Министерства труда и социальной защиты Российской Федерации от 01.06.2015г. №336н). Работу с техническими средствами систем связи необходимо производить с соблюдением ПУЭ, "Правилами по охране труда при эксплуатации электроустановок" (приказ Министерства труда и социальной защиты Российской Федерации от 24.07.2013г. №328н, с изм. от 19.02.2016г.), требованиями ГОСТ 12.3.019-80. Монтажные работы должны выполняться специализированной организацией в соответствии действующими нормами и правилами на монтаж, испытания и сдачу в эксплуатацию систем безопасности. При монтаже руководствоваться документацией завода-изготовителя.

К работам по монтажу, обслуживанию системы должны допускаться лица, имеющие квалификационную группу не ниже 3 на право технической эксплуатации электроустановок до 1000В. Перед проведением монтажных работ необходимо ознакомиться с технической документацией на систему и на каждое устройство. Все монтажные и ремонтные работы должны проводиться только при снятом напряжении основной сети и отключенных источников бесперебойного питания. При этом должны быть приняты дополнительные меры по обеспечению противопожарной безопасности.

Допускается возможность замены указанных материалов, изделий и оборудования на аналоги с идентичными техническими характеристиками.

Согласовано			
Взам инв. N			
Подп. и дата			
Инв. N подл.			

						01-01-2024-АСКУВТ			
						Жилой дом с инженерными сетями и благоустройством территории по адресу: г. Москва			
Изм.	Кол.уч.	Лист	№док	Подп.	Дата				
Разраб.						Жилой дом	Стадия	Лист	Листов
Проверил							Р	2	
						Общие данные. Часть 2	ООО "ДЕКАСТ"		
Н. контр.									
ГИП									

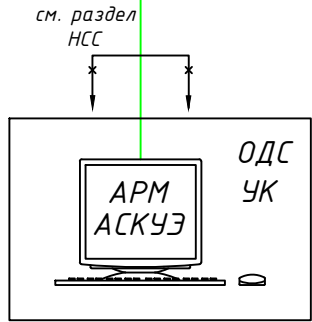


Согласовано

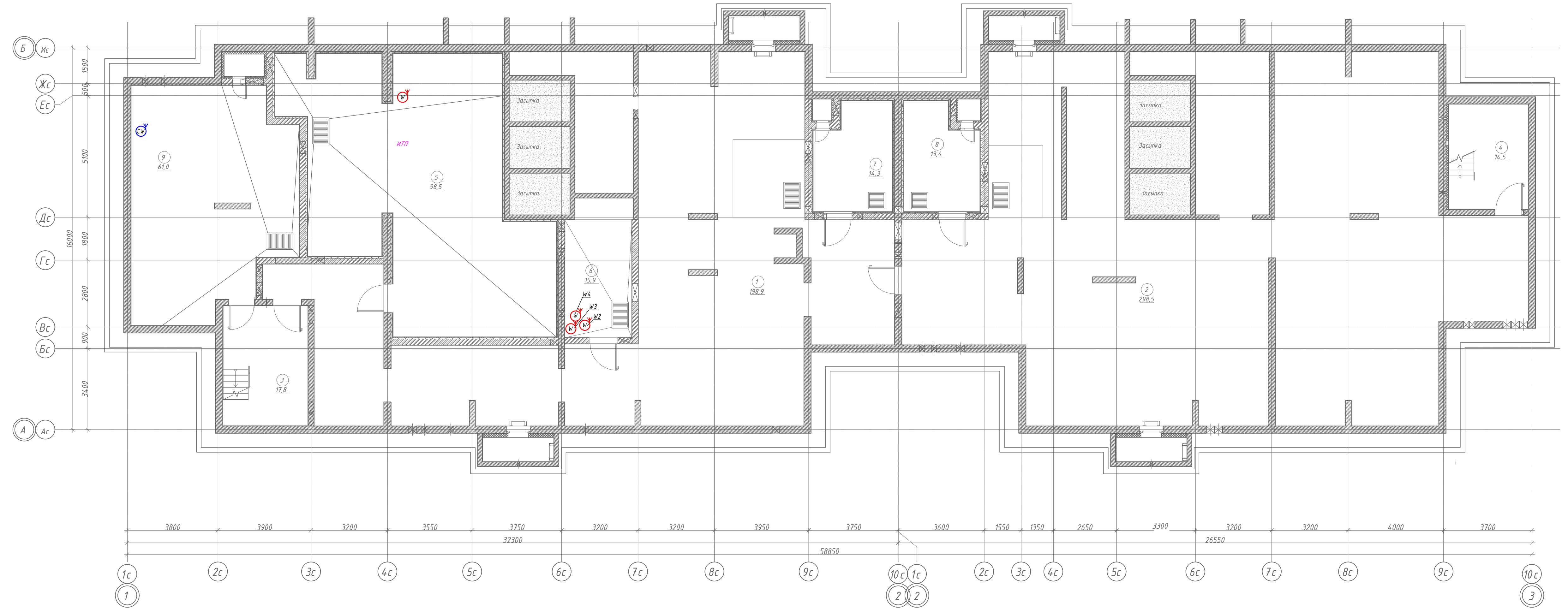
Инв. N подл. Подп. и дата. Взам инв. N

Условные обозначения

Обозначение	Наименование
	Счетчик холодной воды с радиовыходом
	Счетчик горячей воды с радиовыходом
	Теплосчетчик с радиовыходом
	Теплосчетчик общедомовой с радиовыходом по разделу ЧУТ
	Коммутатор доступа
	Оптический кросс
	Граница проектирования
	Линия интерфейса Ethernet

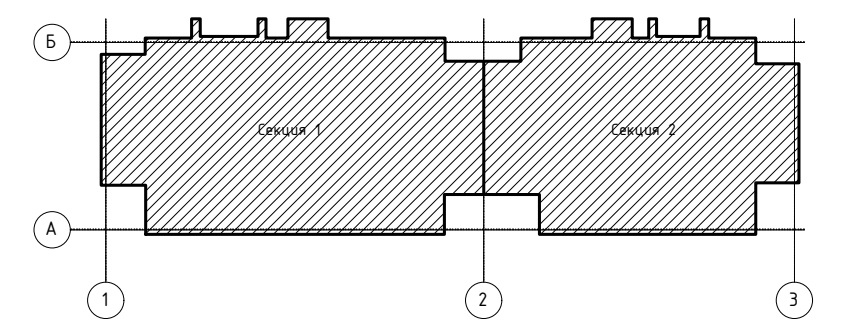


						01-01-2024-АСКУВТ			
						Жилой дом с инженерными сетями и благоустройством территории по адресу: г. Москва			
Изм.	Кол.уч.	Лист	№ док.	Подп.	Дата	Жилой дом	Стадия	Лист	Листов
Разраб.							Р	3	
Проверил						Структурная схема АСКУВТ	ООО "ДЕКАСТ"		
Н. контр. ГИП									



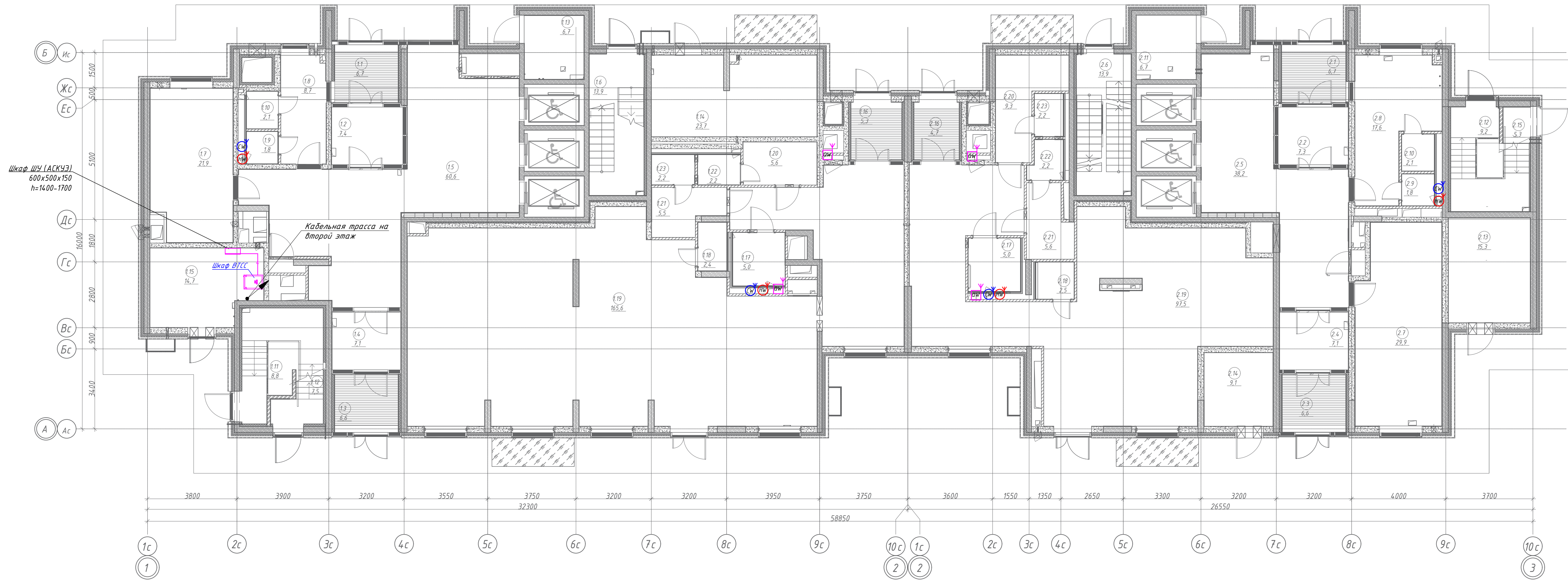
Экспликация помещений			
Номер	Наименование	Площадь, м ²	Кат. помещ.
1	Коридор	198,9	.
2	Коридор	298,5	.
3	Лестничная клетка ЛК-01	17,8	.
4	Лестничная клетка ЛК-02	14,5	.
5	ИТП	98,5	Д
6	Узел учета тепла	15,9	Д
7	Венткамера	14,3	В4
8	Венткамера	13,4	В4
9	ВУ+ВНС	61,0	Д
Итого:		732,8	

Примечания:
 1. Данный чертеж рассматривать совместно с листом 4.
 2. Условные обозначения см. лист 3.



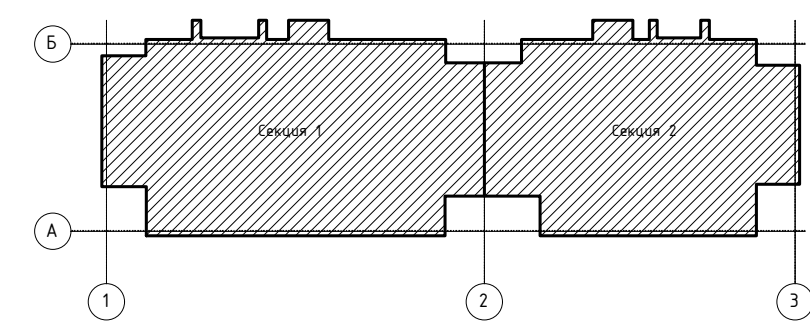
						01-01-2024-АСКУВТ			
						Жилой дом с инженерными сетями и благоустройством территории по адресу: г. Москва			
Изм.	Кол.уч.	Лист	№ док.	Подп.	Дата	Жилой дом	Стадия	Лист	Листов
Разраб.							Р	4	
Проверил									
						План подземного этажа. Расположение оборудования и кабельных трасс			
						ООО "ДЕКАСТ"			
						Формат А3х3 891 x 420			

Согласовано
 Инв. N подл. Пообл. и дата
 Взам инв. N



Экспликация помещений		
Номер	Наименование	Площадь, м ²
Помещение		
Секция 1		
1.1	Ганбур	6,7
1.2	Ганбур	7,4
1.3	Ганбур	6,9
1.4	Ганбур	7,1
1.5	Вестибиль	60,6
1.6	Лестничная клетка	13,9
1.7	Каласочная	21,9
1.8	Помещение консервжа	8,7
1.9	С/У	1,8
1.10	ПЗИ (МОП)	2,1
1.11	Лестничная клетка	10,5
1.12	Лестничная клетка	7,1
1.13	Мусоросборная камера	6,7
1.14	Помещение СС	23,7
1.15	Помещение СС	14,7
1.16	Ганбур БКТ	5,7
1.17	Универсальный санузел	5,0
1.18	ПЗИ (БКТ)	2,4
1.19	БКТ	167,0
1.20	Служебное помещение	5,6
1.21	Служебное помещение	5,5
1.22	Душевая	2,3
1.23	Душевая	2,3
Секция 2		
2.1	Ганбур	6,7
2.2	Ганбур	7,3
2.3	Ганбур	6,6
2.4	Ганбур	7,1
2.5	Вестибиль	38,2
2.6	Лестничная клетка	13,9
2.7	Каласочная	29,9
2.8	Помещение консервжа	17,6
2.9	С/У	1,8
2.10	ПЗИ (МОП)	2,1
2.11	Мусоросборная камера	6,7
2.12	Лестничная клетка	9,2
2.13	Электрощитовая жилой части	15,3
2.14	Электрощитовая нежилой части	9,1
2.15	Лестничная клетка	5,3
2.16	Ганбур БКТ	5,2
2.17	Универсальный санузел	5,0
2.18	ПЗИ (БКТ)	2,5
2.19	БКТ	98,0
2.20	Служебное помещение	9,4
2.21	Служебное помещение	5,6
2.22	Душевая	2,3
2.23	Душевая	2,2
Итого:		702,6

- Примечания:**
1. Данный чертёж рассматривать совместно с листом 4.
 2. Условные обозначения см. лист 3.
 3. Кабели проложить по лоткам СС.
 4. Проектируемые кабели должны быть промаркированы бирками.



Согласовано
 Инв. N подл. Пооб. и дата
 Взам инв. N

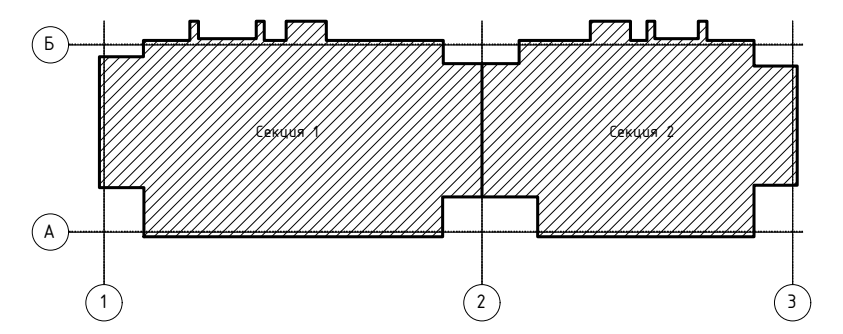
01-01-2024-АСКУЭТ					
Жилой дом с инженерными сетями и благоустройством территории по адресу: г. Москва					
Изм.	Кол.уч.	Лист	№ док.	Подп.	Дата
Разраб.					
Проверил					
Жилой дом				Стация	Лист
				Р	5
Н. контр. ГИП				ООО "ДЕКАСТ"	



Экспликация помещений		
Номер	Наименование	Площадь, м ²
Секция 1		
МОП		
01	Лестнично-лифтовой холл (Зона безопасности МГН)	19,8
02	Гамбур	7,0
03	Переходной балкон	8,6
04	Лестничная клетка	13,9
05	Межквартирный коридор	29,3
06	Помещение для стола мусоропровода	2,0
		80,6
Секция 2		
МОП		
01	Лестнично-лифтовой холл (Зона безопасности МГН)	12,9
02	Гамбур	2,4
03	Переходной балкон	8,6
04	Лестничная клетка	13,9
05	Межквартирный коридор	21,4
06	Помещение для стола мусоропровода	2,0
		61,2
Итого:		141,8

Спецификация квартир		
Квартира	Наименование	Общая площадь, м ²
Секция 1		
Квартира 01	Трехкомнатная квартира	76,4
Квартира 02	Двухкомнатная квартира	58,4
Квартира 03	Однокомнатная квартира	42,3
Квартира 04	Однокомнатная квартира	43,5
Квартира 05	Трехкомнатная квартира	72,6
		293,2
Секция 2		
Квартира 01	Двухкомнатная квартира	57,4
Квартира 02	Двухкомнатная квартира	57,4
Квартира 03	Двухкомнатная квартира	58,2
Квартира 04	Двухкомнатная квартира	56,2
		229,2
Итого:		522,4

- Примечания:**
1. Данный чертеж рассматривать совместно с листом 4.
 2. Условные обозначения см. лист 3.
 3. Кабели проложить по стойке СС.
 4. Проектируемые кабели должны быть промаркированы бирками.



01-01-2024-АСКУВТ					
Жилой дом с инженерными сетями и благоустройством территории по адресу: г. Москва					
Изм.	Кол.уч.	Лист	№ док.	Подп.	Дата
Разраб.					
Проверил					
Жилой дом				Стадия	Лист
				Р	6
Н. контр. ГИП				ООО "ДЕКАСТ"	

Поз.	Наименование и техническая характеристика	Тип, марка, обозначение документа, опросного листа.	Код продукции	Поставщик	Ед. измерения	Кол.	Масса 1 ед., кг	Примечание
<u>Основное оборудование</u>								
1.1	Декаст Сервер с ПО для установки в юнитовую стойку			ООО "Декаст"	шт.	1		
1.2	Базовая станция БС-2.2			ООО "Вега-Абсолют"	шт.	1		
1.3	Антенна 868-01-A10 мощность 10ДБi с проводом 2м с коннектором N-тupe male			ООО "Вега-Абсолют"	шт.	1		
1.4	РоЕ-инжектор				шт.	1		
	Разъем RJ-45				шт.	4		
<u>Кабели и провода</u>								
2.1	Кабель витая пара (UTP) 4 пары, категории 5е, для групповой прокладки с пониженным дымо- и газовыделением	UTPнг(A)-LS cat 5e 4x2x0.52			м	120		
<u>Монтажные материалы</u>								
3.1	Труба ПВХ гибкая гофрированная Ф20 легкая с протяжкой		91920	ДКС	м	120		
3.2	Держатель с защелкой Ф20		51020	ДКС	шт.	240		
3.3	Бирка маркировочная квадратная 55x55x0.8	У134		Михневский ЗЭИ	шт.	4		
3.4	Пена монтажная профессиональная огнестойкая	TYTAN Professionale	В1	Selena	шт.	1		

Согласовано

Взам инв. N

Подп. и дата

Инв. N подл.

						01-01-2024-АСКУВТ.СО			
						Жилой дом с инженерными сетями и благоустройством территории по адресу: г. Москва			
Изм.	Кол.уч	Лист	№ док	Подп.	Дата	Жилой дом	Стадия	Лист	Листов
Разраб.							Р	1	1
Проверил						Спецификация оборудования, изделий и материалов		ООО "ДЕКАСТ"	
Н. контр.									
ГИП									