

Ведомость основных комплектов рабочих чертежей

Обозначение	Наименование	Примечание
01-01-2024-АСКУВТ	Автоматизированная система коммерческого учета	
	водопотребления и теплотребления	

Ведомость рабочих чертежей основного комплекта

Лист	Наименование	Примечание
1	Общие данные. Часть 1	
2	Общие данные. Часть 2	
3	Общие данные. Часть 3	
4	Условные обозначения.	
5	Структурная схема АСКУВТ	
6	Счетчики. Схемы подключения	
7	Шкаф АСКУВТ. Схема соединений	
8	Шкаф АСКУВТ. Общий вид	
9	План подземного этажа . Расположение оборудования и кабельных трасс	
10	План 1 этажа. Расположение оборудования и кабельных трасс	
11	План типового этажа. Расположение оборудования и кабельных трасс	

Ведомость ссылочных и прилагаемых документов

Обозначение	Наименование	Примечания
	<u>Ссылочные документы</u>	
01-01-2024-ВК	Системы водоснабжения и водоотведения. Подземный и первый этажи	
01-01-2024-ОВ	Система отопления	
01-01-2024-ВУ	Водомерный узел	
01-01-2024-УЧТЭ	Индивидуальный тепловой пункт. Узел учета тепла.	
	<u>Прилагаемые документы</u>	
01-01-2024-АСКУВТ.СО	Спецификация оборудования, изделий и материалов	на 2-х листах

Согласовано

Инв. N подл.	Подп. и дата	Взам инв. N

						01-01-2024-АСКУВТ			
						Жилой дом с инженерными сетями и благоустройством территории по адресу: г. Москва			
Изм.	Кол.уч.	Лист	№ док	Подп.	Дата	Жилой дом	Стадия	Лист	Листов
Разраб.							Р	1	11
Проверил						Общие данные. Часть 1	ООО "ДЕКАСТ"		
Н. контр.									
ГИП									

Настоящая рабочая документация содержит основные решения по строительству автоматизированной системы коммерческого учета водопотребления и теплопотребления (АСКУВТ) для строительства жилого дома с инженерными сетями и благоустройством территории по адресу: г. Москва.

Рабочая документация разработана на основании:

- стадии П, получившей положительное заключение;
- технических условий;
- технического задания на проектирование;
- принятых архитектурно-планировочных решений.

При разработке настоящего комплекта рабочей документации учтены требования следующих нормативных документов:

- Федерального закона № 384-ФЗ от 30 декабря 2009 г. (с изм. на 02.07.2013) "Технический регламент о безопасности зданий и сооружений";
- ГОСТ Р 21.101-2020 "Система проектной документации для строительства. Основные требования к проектной и рабочей документации";
- ГОСТ 31565-2012 "Кабельные изделия. Требования пожарной безопасности";
- СП 54.13330.2016 "Здания жилые многоквартирные. Актуализированная редакция СНиП 31-01-2003";
- СП 118.13330.2022 "Общественные здания и сооружения. Актуализированная редакция СНиП 31-06-2009";
- СП 76.13330.2016 "Электротехнические устройства. Актуализированная редакция СНиП 3.05.06-85";
- СП 256.1325800.2016 "Электроустановки жилых и общественных зданий. Правила проектирования и монтажа";
- ПУЭ "Правила устройства электроустановок. Издание 7.

Технические решения, принятые в рабочих чертежах, соответствуют требованиям экологических, санитарно-гигиенических, противопожарных и других действующих норм, и правил и обеспечивают безопасную для жизни и здоровья людей эксплуатацию объекта при соблюдении предусмотренных рабочими чертежами мероприятий.

На объекте принята АСКУВТ, разработанная на основе оборудования производства ООО "Декаст".

Система строится с помощью следующих устройств:

- устройства сбора и передачи данных (УСПД) Декаст, оснащенное каналом Ethernet и встроенным 4G модемом;
- преобразователя RS-485-Ethernet с 8 выходами RS-485;
- счетчиков расхода ГВС, ХВС Декаст iWAN с цифровым интерфейсом RS-485, устанавливаемых в приквартирных нишах, расположенных в МОП на жилых этажах (учитываются разделом ВК);
- счетчиков расхода ГВС, ХВС Декаст с цифровым интерфейсом RS-485 общественных помещений, устанавливаемых в БКТ, помещениях консьержа, помещении ВНС и ВУ (ХВС), (учитываются разделами ВК и ВУ);
- счетчиков расхода тепловой энергии Декаст СТК MAPC NEO с цифровым интерфейсом RS-485, устанавливаемых в приквартирных нишах, расположенных в МОП на жилых этажах (учитываются разделом ОВ);

- теплосчетчиков с выходом RS-485, для учета тепла и ГВС, в помещении ЧУТ (учитываются разделом ЧУТЭ).

В качестве приборов учета водных ресурсов выбраны счетчики холодной и горячей воды одноструйные Декаст iWAN с цифровым выходом RS-485. Счетчики воды с цифровым выходом считывают данные о потреблении воды индуктивным методом и передают данные через интерфейс RS-485. В качестве приборов учета тепла предусмотрены счетчики тепловой энергии Декаст СТК MAPC NEO с модулем RS-485. Сигналы от расходомера и термометров сопротивления поступают в тепловычислитель, который определяет расход и температуры теплоносителя, а также вычисляет тепловую энергию и объем теплоносителя.

В приквартирных нишах, расположенных в МОП, установлены поквартирные станции отопления, совмещенные с ГВС и ХВС.

В ЧУРВ устанавливаются клеммные коробки для подключения счетчиков каждого жилого этажа к линии RS-485, с целью дальнейшей передачи информации по стандарту RS-485 на УСПД.

Счетчики, устанавливаемые в общественных помещениях подключаются к общей системе АСКУВТ.

Центральное оборудование АСКУВТ (УСПД, блок питания, преобразователь RS-485-Ethernet) устанавливается в электротехническом шкафу АСКУВТ в помещении СС секции 1, на 1 этаже жилого дома.

Магистральная линия интерфейса RS-485 выполняется кабелем КИПвЭВнг(A)-LS 1x2x0,78, магистральная линия питания - проводом марки ПВСнг(A)-LS 2x1,5. Подключение счетчиков на жилых этажах, общедомовых водо- и теплосчетчиков, счетчиков для общественных помещений выполняется кабелем КИПвЭВнг(A)-LS 2x2x0,78.

Согласовано				
Взам инв. N				
Подп. и дата				
Инв. N подл.				

						01-01-2024-АСКУВТ			
						Жилой дом с инженерными сетями и благоустройством территории по адресу: г. Москва			
Изм.	Кол.уч.	Лист	№ док.	Подп.	Дата				
Разраб.						Жилой дом	Стадия	Лист	Листов
Проверил							Р	2	
						Общие данные. Часть 2		ООО "ДЕКАСТ"	
Н. контр.									
ГИП									

Данные от УСПД Декаст в Декаст Облако передаются по каналу проводного интернета и по каналу 4G с помощью встроенного 4G модема и антенны.

Информация из Декаст Облака может поступать на устройство с выходом в интернет (АРМ, компьютер, ноутбук, планшет, мобильный телефон), имеет программную интеграцию с другими сервисами и ресурсоснабжающими организациями (РСО).

Прокладка кабелей и проводов сетей АСКУВТ жилого дома выполняется:

- по подземному этажу - в гофрированной ПВХ-трубе, с креплением к стенам и потолку клипсами и по слаботочным лоткам;
- между этажами - в закладных, в стояках связи и сигнализации;
- по внеквартирному коридору - за подвесным потолком в трубах гофрированных пвх ф20мм.

Проход сквозь стены выполняется в гильзах СС.

Запрещается прокладка кабельных трасс в кабельных каналах с линиями передач напряжения 60 В и более. При параллельной прокладке расстояние от кабелей до трубопроводов должно быть не менее 100 мм. При пересечении кабелей с трубопроводами расстояние между ними должно быть не менее 250 мм. При прокладке по потолку расстояние от кабельных проводок до стен и до потолка при прокладке по стене параллельно перекрытию должно быть не менее 100 мм. После монтажа кабельных трасс все отверстия в стенах и перекрытиях заделываются огнеупорным составом. Маркировка кабелей производится на концах кабелей в местах подключения к приборам.

Электропитание системы предусмотрено от запроектированной сети переменного тока напряжением 220 В частотой 50 Гц. Заземление необходимо выполнить в соответствии с ПУЭ, СП 76.13330.2016, требованиями ГОСТ 12.1.030-81, технической документацией заводов-изготовителей.

Монтажные и пуско-наладочные работы следует начинать после выполнения мероприятий по технике безопасности согласно "Правилам по охране труда в строительстве" (приказ Министерства труда и социальной защиты Российской Федерации от 01.06.2015г. №336н). Работу с техническими средствами систем связи необходимо производить с соблюдением ПУЭ, "Правилами по охране труда при эксплуатации электроустановок" (приказ Министерства труда и социальной защиты Российской Федерации от 24.07.2013г. №328н, с изм. от 19.02.2016г.), требованиями ГОСТ 12.3.019-80. Монтажные работы должны выполняться специализированной организацией в соответствии действующими нормами и правилами на монтаж, испытания и сдачу в эксплуатацию установок систем безопасности. При монтаже руководствоваться документацией завода-изготовителя.

К работам по монтажу, обслуживанию системы должны допускаться лица, имеющие квалификационную группу не ниже 3 на право технической эксплуатации электроустановок до 1000В. Перед проведением монтажных работ необходимо ознакомиться с технической документацией на систему и на каждое устройство. Все монтажные и ремонтные работы должны проводиться только при снятом напряжении основной сети и отключенных источниках бесперебойного питания. При этом должны быть приняты дополнительные меры по обеспечению противопожарной безопасности.

Допускается возможность замены указанных материалов, изделий и оборудования на аналоги с идентичными техническими характеристиками.

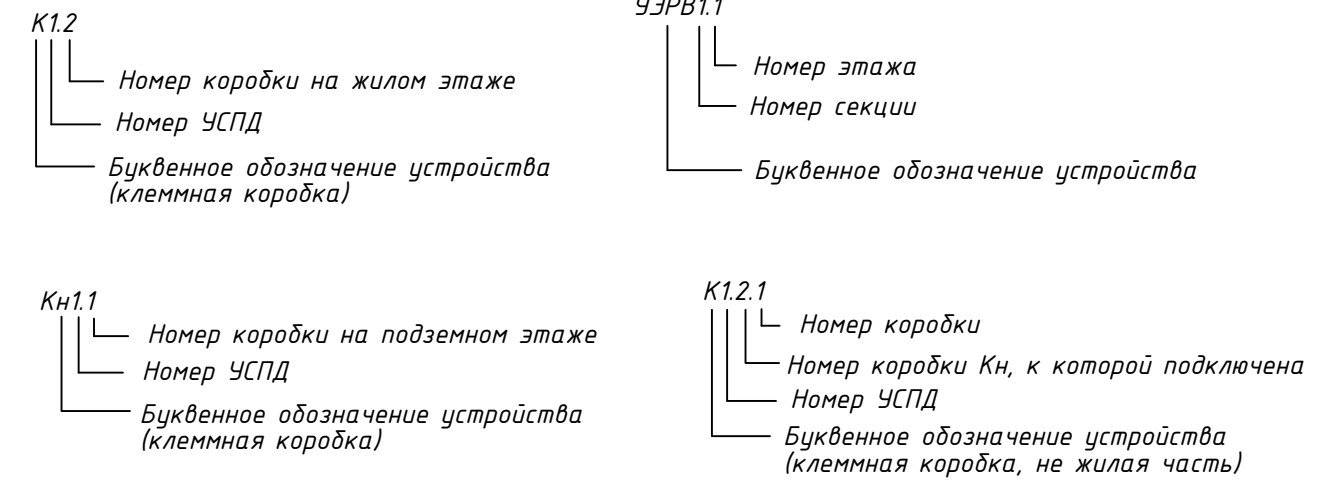
Согласовано				
	Взам инв. N			
	Подп. и дата			
	Инв. N подл.			

						01-01-2024-АСКУВТ			
						Жилой дом с инженерными сетями и благоустройством территории по адресу: г. Москва			
Изм.	Кол.уч	Лист	№ док	Подп.	Дата				
Разраб.						Жилой дом	Стадия	Лист	Листов
Проверил							Р	3	
Н. контр.						Общие данные. Часть 3	ООО "ДЕКАСТ"		
ГИП									

Условные обозначения

Обозначение	Наименование
	Счетчик холодной воды с цифровым выходом RS-485
	Счетчик горячей воды с цифровым выходом RS-485
	Теплосчетчик с цифровым выходом RS-485
	Теплосчетчик общедомовой с цифровым выходом RS-485 по разделу УЧТ
	Блок коммутации (клеммная коробка)
	Коробка коммутационная IP44
	Устройство сбора и передачи данных Декаст
	Преобразователь RS-485-Ethernet на 8 выходов
	Блок питания
	Нагрузочное сопротивление
	Граница проектирования
	Линия интерфейса RS-485 и питания
	Линия интерфейса Ethernet
	Линия проводного интернета
	Линия питания
	Тип прокладки кабеля в трубе гофрированной
	Тип прокладки кабеля в лотке

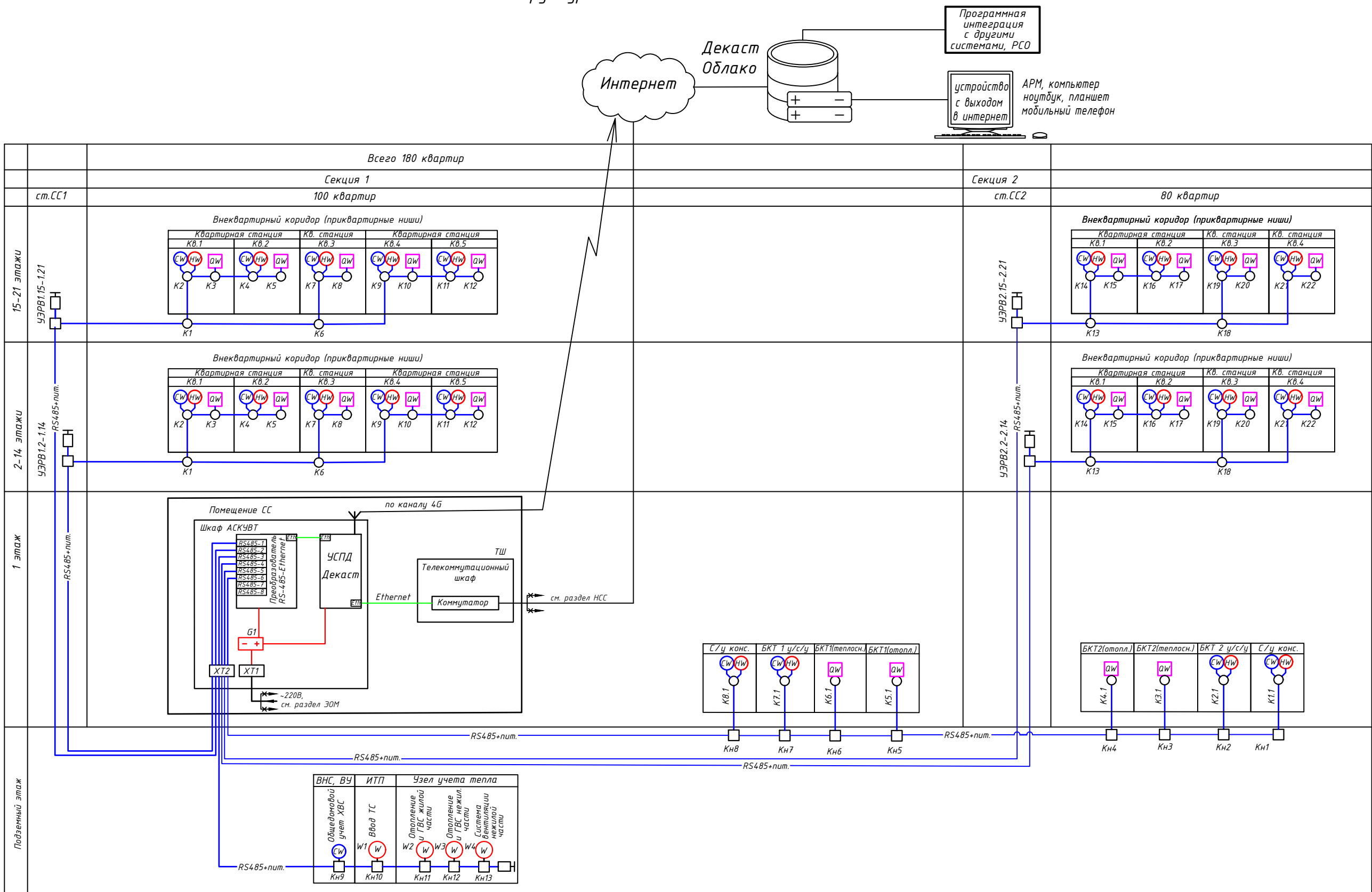
Маркировка



Согласовано

Инт. N подл.	Подп. и дата	Взам инв. N

						01-01-2024-АСКУВТ			
						Жилой дом с инженерными сетями и благоустройством территории по адресу: г. Москва			
Изм.	Кол.уч.	Лист	№ док.	Подп.	Дата				
Разраб.						Жилой дом	Стадия	Лист	Листов
Проверил							Р	4	
Н. контр.						Условные обозначения	ООО "ДЕКАСТ"		
ГИП									



Согласовано

Взам инв. N

Подп. и дата

Инв. N подл.

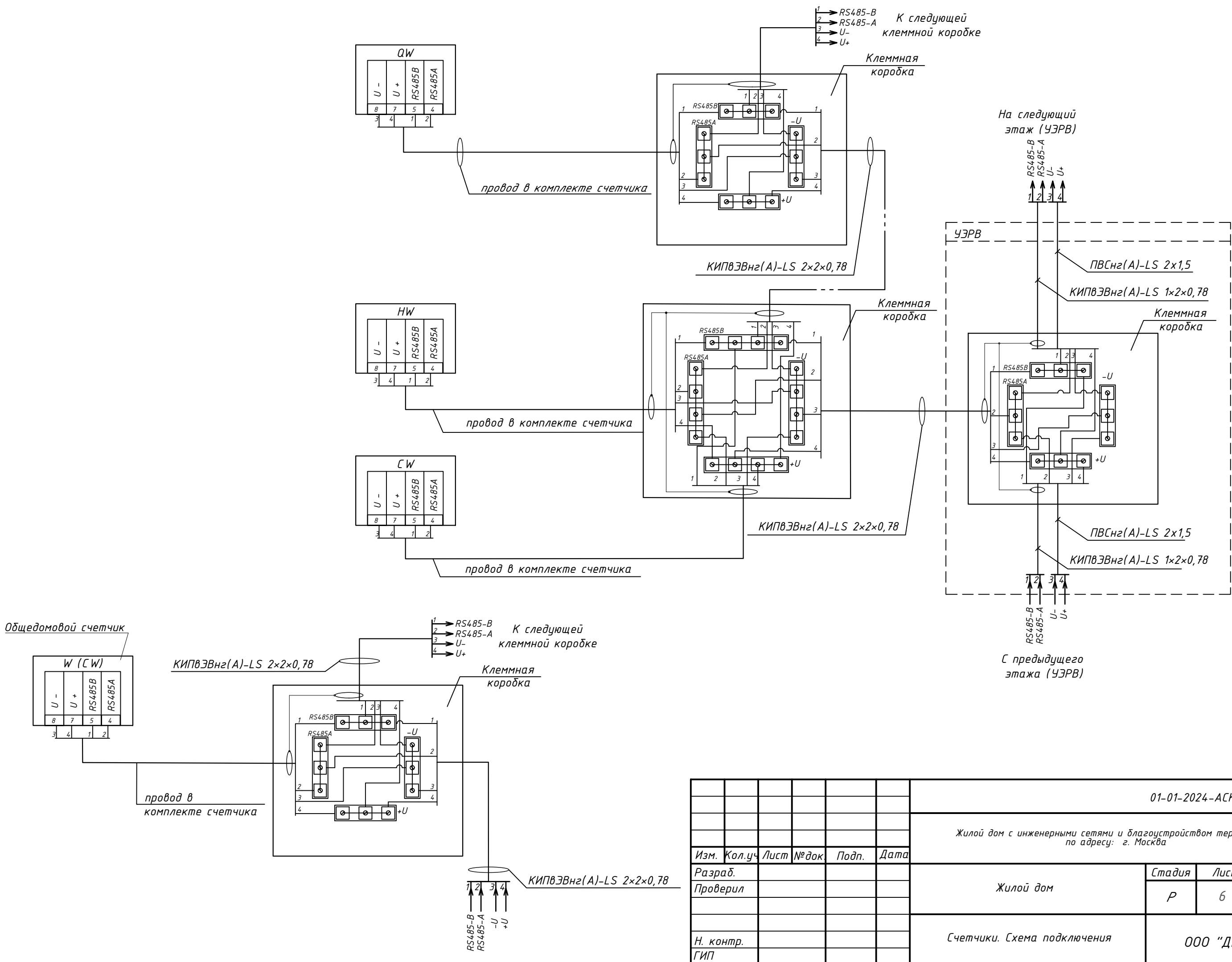
						01-01-2024-АСКУВТ		
						Жилой дом с инженерными сетями и благоустройством территории по адресу: г. Москва		
Изм.	Кол.уч.	Лист	№ док.	Подп.	Дата			
Разраб.								
Проверил						Жилой дом		
						Стадия	Лист	Листов
						Р	5	
						Структурная схема АСКУВТ		
						ООО "ДЕКАСТ"		
						Формат А3		
						420 x 297		

Согласовано

Взам инв. N

Подп. и дата

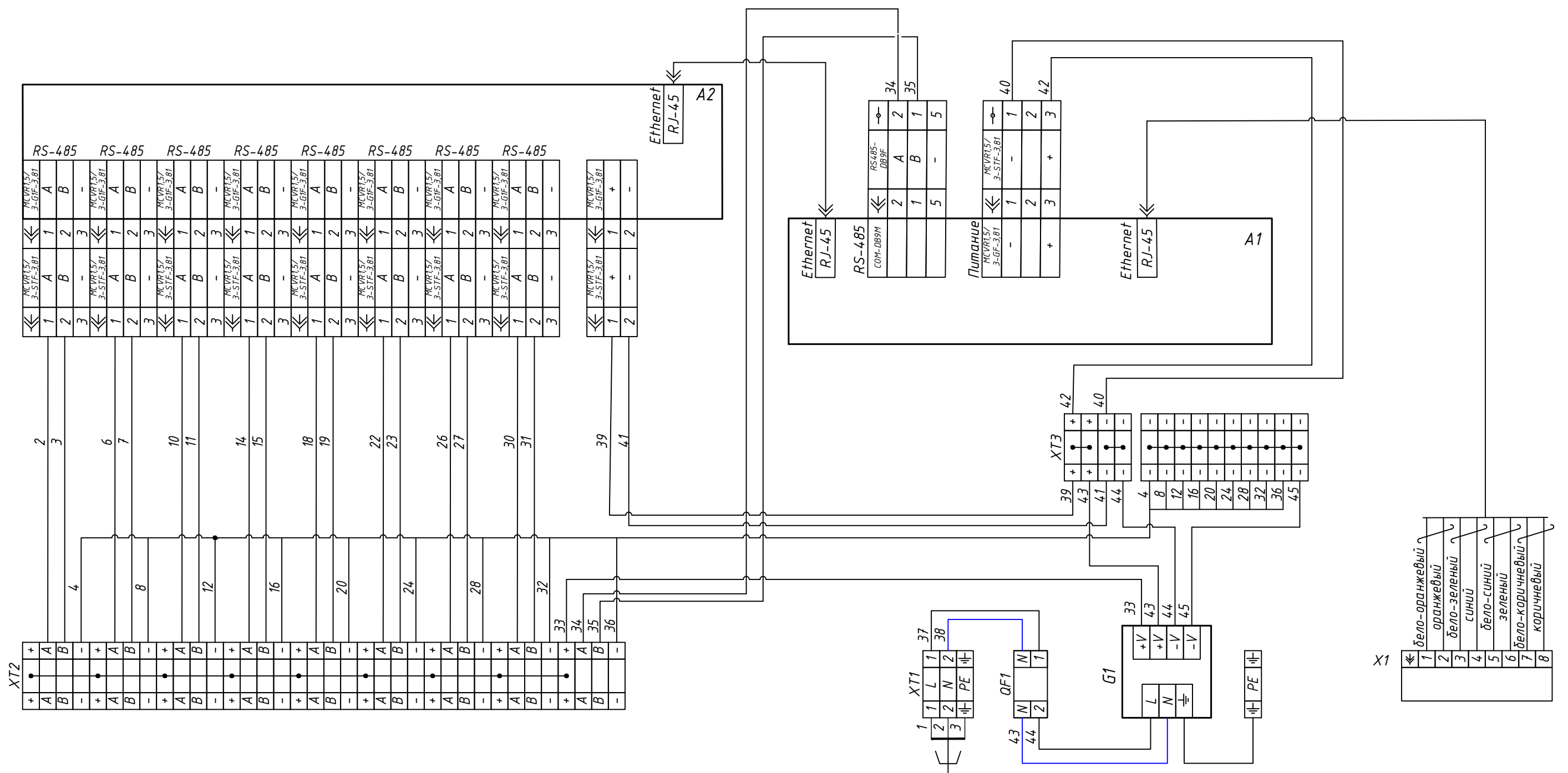
Инв. N подл.



						01-01-2024-АСКУВТ			
						Жилой дом с инженерными сетями и благоустройством территории по адресу: г. Москва			
Изм.	Кол.уч.	Лист	№ док.	Подп.	Дата	Жилой дом	Стадия	Лист	Листов
Разраб.							Р	6	
Проверил						Счетчики. Схема подключения	ООО "ДЕКАСТ"		
Н. контр.									
ГИП									

Согласовано

Инв. № подл. Подп. и дата. Взам инв. №

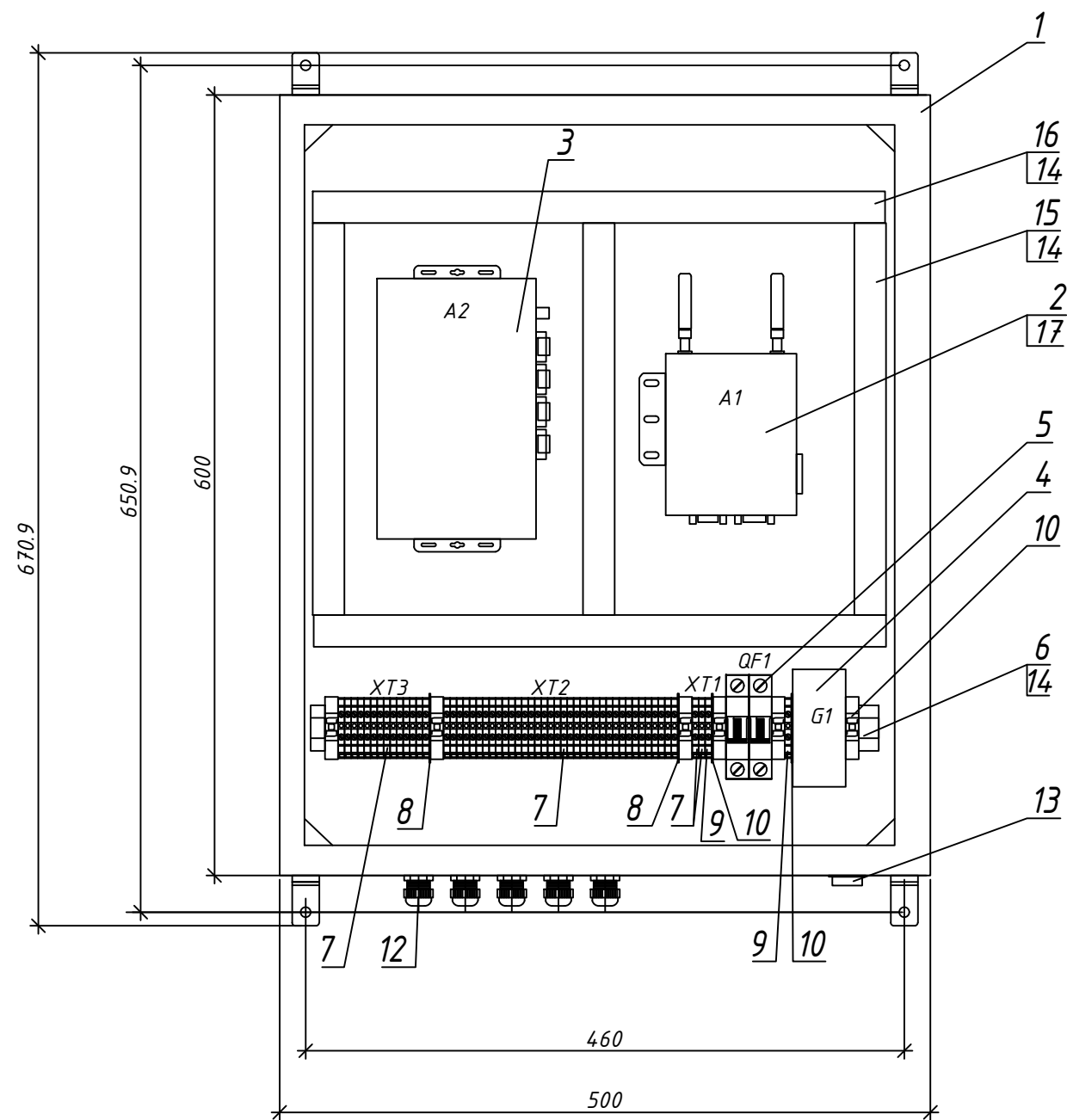


Ввод электропитания ~220В, 50Гц
(по проекту "ЭОМ")

Примечания:

1. Подключение проводников 37, 44 выполнить гибким проводом ПВЗ 1,5 черного цвета, проводников 38, 43 гибким проводом ПВЗ 1.5 синего цвета, на концы проводов установить наконечники Н1,5/14.
2. Подключение заземления внутри шкафа выполнить гибким проводом ПВЗ 2,5 желто-зеленого цвета, на концы проводов установить наконечник Н2,5/14.
3. Остальные подключения выполнить гибким проводом ПВЗ 0,75 черного цвета, на концы проводов установить наконечники Н0,75/10.
4. Маркировку проводов выполнить маркировочным шильдиком SFC 0/12 MC NE WS белый Weidmuller.
5. Маркировку клемм выполнить DEK 5/5S MC NE WS Weidmuller.

						01-01-2024-АСКУВТ		
						Жилой дом с инженерными сетями и благоустройством территории по адресу: г. Москва		
Изм.	Кол.уч.	Лист	№ док.	Подп.	Дата			
Разраб.						Стадия	Лист	Листов
Проверил						Р	7	
Н. контр.						Шкаф АСКУВТ. Схема соединений		ООО "ДЕКАСТ"
ГИП								



Поз. обозначение	Наименование	Кол-во	Примечание
1	Корпус навесной с монтажной панелью IP66 600x500x150	1	
2	Устройство сбора и передачи данных Декаст	1	A1
3	Преобразователь RS-485-Ethernet на 8 выходов, 12V, 120mA	1	A2
4	Источник питания Mean Well AC/DC MDR-60-12 60Вт	1	G1
5	Автоматический дифференциальный выключатель EKF АД-12 1P+N 16A тип AC х-ка C эл.4,5кA Basic	1	QF1
6	DIN-рейка 35x7.5 тип C, L=440мм	1	
7	Клемма проходная WDU 2.5N ZQV Weidmuller	52	XT1,XT2,XT3
8	Концевая крышка WAP WDU2.5N/4N Weidmuller	2	XT2,XT3
9	Клемма PE, WPE 2.5 Weidmuller желто/зеленая	2	XT1,PE
10	Концевая крышка WAP 2.5-10 GE Weidmuller	2	XT1,PE
11	Engard Стопор концевой на DIN-рейку металлический 2 винта	6	
12	Ввод кабельный PG-9 4-8мм, IP68	10	
13	Розетка 8P8C(RJ45) CPC RCP ASSY, IND ETHERNET, UNISH	1	
14	Саморез по металлу Tech-KREP 4.2x16, сверло, оцинк.	18	
15	Короб перфорированный серый RL12 25x30 DKC, L=305	3	
16	Короб перфорированный серый RL12 25x30 DKC, L=440	2	
17	Кронштейн	1	
б/н	Маркировка DEK 5/5S MC NE WS Weidmuller	12	
б/н	Маркировочный шильдик SFC 0/12 MC NE WS белый Weidmuller	34	
б/н	Наконечник H0,75/10 Weidmuller	86	
б/н	Наконечник H1,5/14 Weidmuller	12	
б/н	Наконечник H2,5/15 Weidmuller	2	
б/н	Провод ПВЗ 0,75 Ч ГОСТ 6323-79	35м	
б/н	Провод ПВЗ 1,5 Ч ГОСТ 6323-79	1,5м	
б/н	Провод ПВЗ 2,5 э-ж ГОСТ 6323-79	0,5м	
б/н	Наконечник кольцевой изолированный с ПВХ манжетой НКИ6.0-8	2	

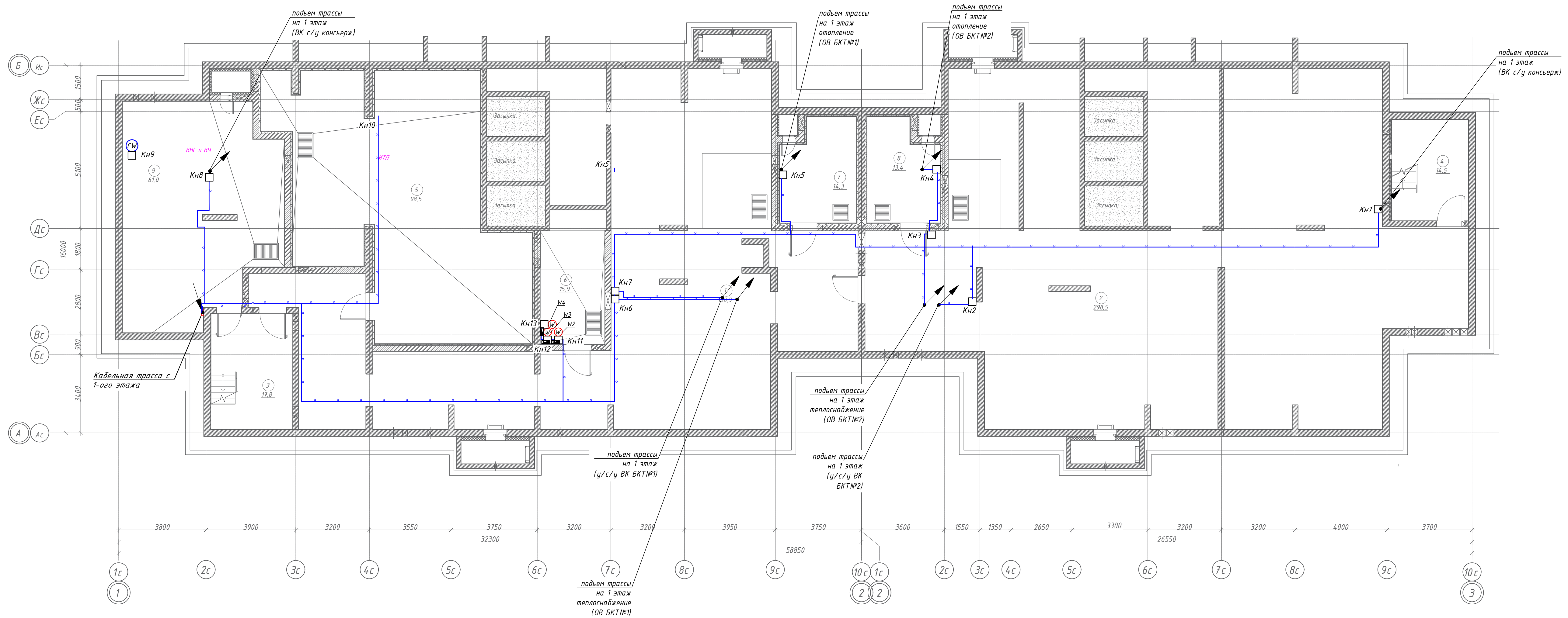
Согласовано

Взам инв. N

Подп. и дата

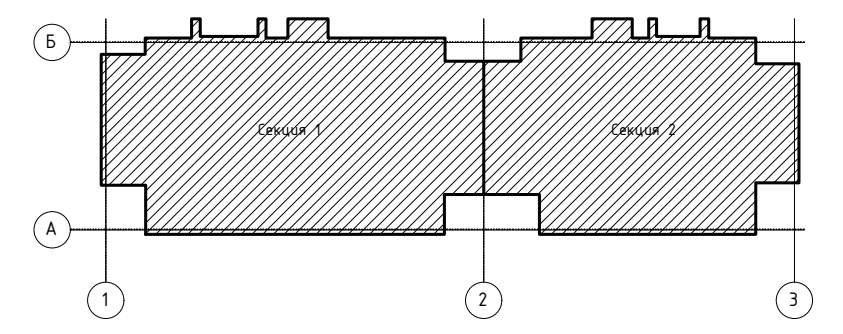
Инв. N подл.

						01-01-2024-АСКУВТ		
						Жилой дом с инженерными сетями и благоустройством территории по адресу: г. Москва		
Изм.	Кол.уч.	Лист	№ док.	Подп.	Дата			
Разраб.						Жилой дом		
Проверил						Р	8	
Н. контр.						Шкаф АСКУВТ. Общий вид		
ГИП						ООО "ДЕКАСТ"		

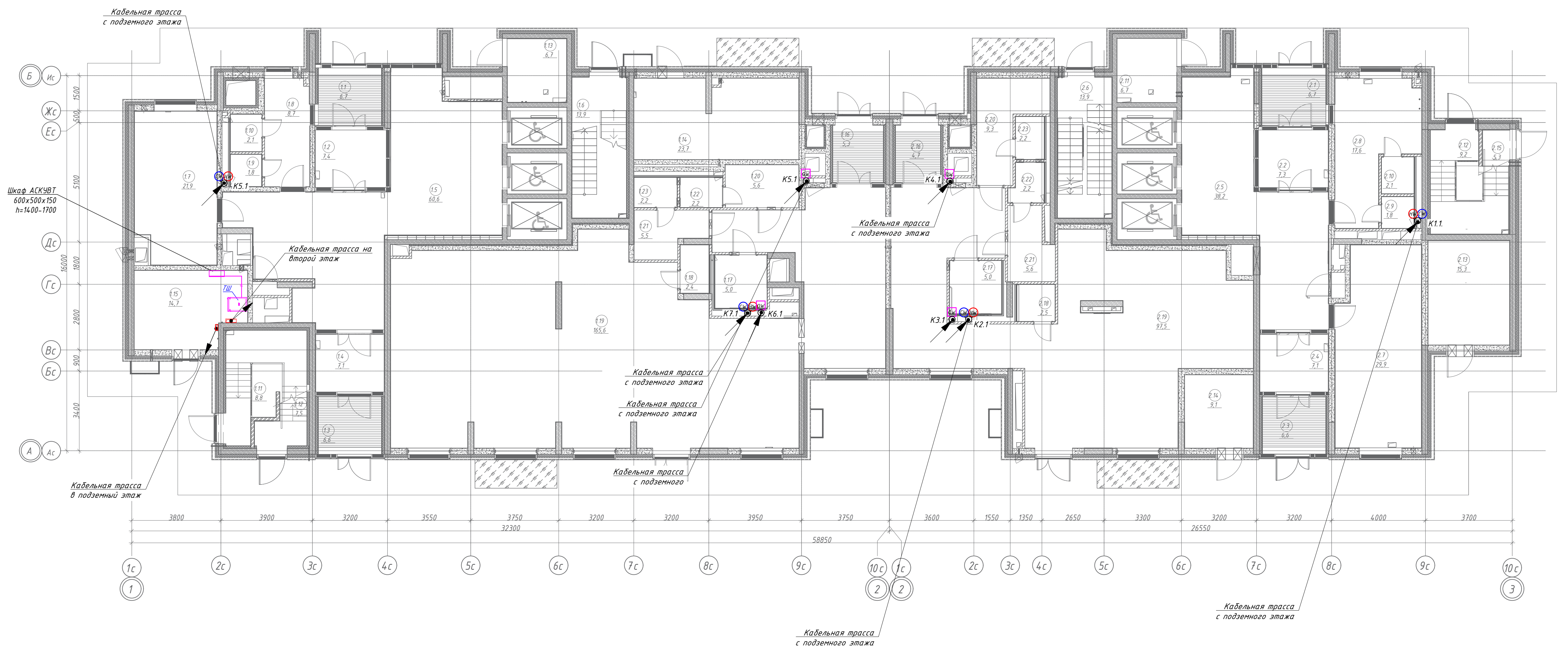


Экспликация помещений			
Номер	Наименование	Площадь, м ²	Кат. помещ.
1	Коридор	198,9	
2	Коридор	298,5	
3	Лестничная клетка ЛК-01	17,8	
4	Лестничная клетка ЛК-02	14,5	
5	ИТП	98,5	Д
6	Узел учета тепла	15,9	Д
7	Венткамера	14,3	В4
8	Венткамера	13,4	В4
9	ВУ+ВНС	61,0	Д
Итого:		732,8	

- Примечания:**
1. Данный чертеж рассматривать совместно с листом 5.
 2. Условные обозначения см. лист 4.
 3. Проектируемые кабели должны быть промаркированы бирками.
 4. Кабели проложить:
 - в трубе ПВХ гофрированной, с креплением к потолку и стенам клипсами;
 - по лоткам СС.
 5. Подъем кабеля к счетчикам в общественных помещениях на 1 этаже выполнить в стояках ВК/ОВ в трубе гофрированной.
 6. Трассы прокладки кабелей до приборов учета уточняются по месту.



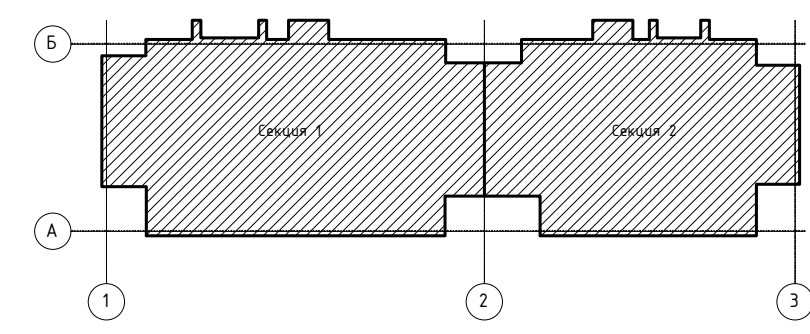
01-01-2024-АСКУВТ					
Жилой дом с инженерными сетями и благоустройством территории по адресу: г. Москва					
Изм.	Кол.уч.	Лист	№ док.	Подп.	Дата
Разраб.					
Проверил					
Жилой дом			Стация	Лист	Листов
			Р	9	
Н. контр. ГИП			План подземного этажа. Расположение оборудования и кабельных трасс		ООО "ДЕКАСТ"



Экспликация помещений

Номер	Наименование	Площадь, м ²
Помещение		
Секция 1		
1.1	Ганбур	6,7
1.2	Ганбур	7,4
1.3	Ганбур	6,9
1.4	Ганбур	7,1
1.5	Вестибиль	60,6
1.6	Лестничная клетка	13,9
1.7	Коридорная	21,9
1.8	Помещение консервации	8,7
1.9	С/У	1,8
1.10	ПЗИ (МОП)	2,1
1.11	Лестничная клетка	10,5
1.12	Лестничная клетка	7,1
1.13	Мусоросборная камера	6,7
1.14	Помещение СС	23,7
1.15	Помещение СС	14,7
1.16	Ганбур БКТ	5,7
1.17	Универсальный санузел	5,0
1.18	ПЗИ (БКТ)	2,4
1.19	БКТ	167,0
1.20	Служебное помещение	5,6
1.21	Служебное помещение	5,5
1.22	Душевая	2,3
1.23	Душевая	2,3
Секция 2		
2.1	Ганбур	6,7
2.2	Ганбур	7,3
2.3	Ганбур	6,6
2.4	Ганбур	7,1
2.5	Вестибиль	38,2
2.6	Лестничная клетка	13,9
2.7	Коридорная	29,9
2.8	Помещение консервации	17,6
2.9	С/У	1,8
2.10	ПЗИ (МОП)	2,1
2.11	Мусоросборная камера	6,7
2.12	Лестничная клетка	9,2
2.13	Электрощитовая жилого части	15,3
2.14	Электрощитовая нежилой части	9,1
2.15	Лестничная клетка	5,3
2.16	Ганбур БКТ	5,2
2.17	Универсальный санузел	5,0
2.18	ПЗИ (БКТ)	2,5
2.19	БКТ	98,0
2.20	Служебное помещение	9,4
2.21	Служебное помещение	5,6
2.22	Душевая	2,3
2.23	Душевая	2,2
Итого:		702,6

- Примечания:**
1. Данный чертеж рассматривать совместно с листом 5.
 2. Условные обозначения см. лист 4.
 3. Проектируемые кабели должны быть промаркированы бирками.
 4. Кабели проложить:
 - в трубе ПВХ гофрированной, с креплением к потолку и стенам клипсами;
 - по лоткам СС.
 5. Подъем кабеля к счетчикам в общественных помещениях на 1 этаже выполнить в стояках ВК/ОВ в трубе гофрированной.
 6. Трассы прокладки кабелей до приборов учета уточняются по месту.



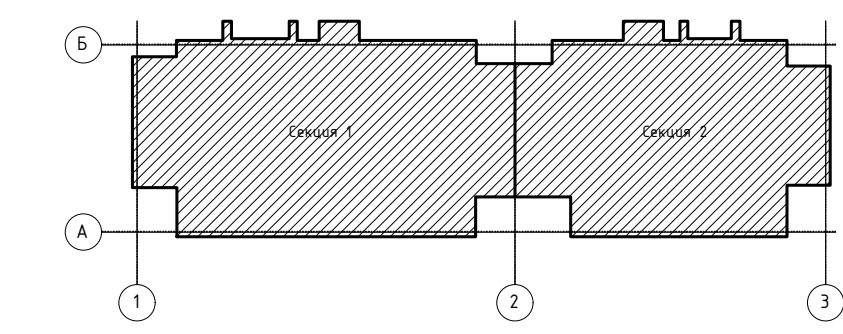
01-01-2024-АСКУЭВТ					
Жилой дом с инженерными сетями и благоустройством территории по адресу: г. Москва					
Изм.	Кол.уч.	Лист	№ док.	Подп.	Дата
Разраб.					
Проверил					
Жилой дом			Стадия	Лист	Листов
			Р	10	
Н. контр. ГИП			ООО "ДЕКАСТ"		



Экспликация помещений		
Номер	Наименование	Площадь, м ²
Секция 1		
МОП		
01	Лестнично-лифтовой холл (Зона безопасности МГН)	19,8
02	Гамбур	7,0
03	Переходной балкон	8,6
04	Лестничная клетка	13,9
05	Межквартирный коридор	29,3
06	Помещение для стола мусоропровода	2,0
		80,6
Секция 2		
МОП		
01	Лестнично-лифтовой холл (Зона безопасности МГН)	12,9
02	Гамбур	2,4
03	Переходной балкон	8,6
04	Лестничная клетка	13,9
05	Межквартирный коридор	21,4
06	Помещение для стола мусоропровода	2,0
		61,2
Итого:		141,8

Спецификация квартир		
Квартира	Наименование	Общая площадь, м ²
Секция 1		
Квартира 01	Трехкомнатная квартира	76,4
Квартира 02	Двухкомнатная квартира	58,4
Квартира 03	Однокомнатная квартира	42,3
Квартира 04	Однокомнатная квартира	43,5
Квартира 05	Трехкомнатная квартира	72,6
		293,2
Секция 2		
Квартира 01	Двухкомнатная квартира	57,4
Квартира 02	Двухкомнатная квартира	57,4
Квартира 03	Двухкомнатная квартира	58,2
Квартира 04	Двухкомнатная квартира	56,2
		229,2
Итого:		522,4

Примечания:
 1. Данный чертёж рассматривать совместно с листом 5.
 2. Условные обозначения см. лист 4.
 3. Кабели проложить:
 - в ЧЭРВ для слаботочных сетей;
 - по стояку СС;
 - по внеквартирным коридорам за подвесным потолком в трубах гофрированных ПВХ Ø20мм.
 4. Проектируемые кабели должны быть промаркированы бирками.



Согласовано
 Инв. N подл. Подп. и дата
 Взам инв. N

01-01-2024-АСКУВТ					
Жилой дом с инженерными сетями и благоустройством территории по адресу: г. Москва					
Изм.	Кол.уч.	Лист	№ док.	Подп.	Дата
Разраб.					
Проверил					
Жилой дом				Стадия	Лист
				P	11
Н. контр. ГИП				ООО "ДЕКАСТ"	

Поз.	Наименование и техническая характеристика	Тип, марка, обозначение документа, опросного листа.	Код продукции	Поставщик	Ед. измерения	Кол.	Масса 1 ед., кг	Примечание
1	<u>Основное оборудование</u>							
1.1	Шкаф АСКУВТ в составе:			000 "Декаст"				
1.1.1	Корпус навесной с монтажной панелью IP66 600x500x150				шт.	1		
1.1.2	Устройство сбора и передачи данных Декаст			000 "Декаст"	шт.	1		
1.1.3	Преобразователь RS-485-Ethernet на 8 выходов, 12V, 120mA				шт.	1		
1.1.4	Источник питания AC/DC 60Вт	MDR-60-12		Mean Well	шт.	1		
1.1.5	Автоматический дифференциальный выключатель 1P+N 16А тип AC х-ка С эл.4,5кА	АД-12 Basic		EKF	шт.	1		
1.1.6	DIN-рейка 35x7.5 тип C, L=440мм				шт.	1		
1.1.7	Клемма проходная WDU 2.5N ZQV Weidmuller				шт.	52		
1.1.8	Концевая крышка WAP WDU2.5N/4N Weidmuller				шт.	2		
1.1.9	Клемма PE, WPE 2.5 Weidmuller желто/зеленая				шт.	2		
1.1.10	Концевая крышка WAP 2.5-10 GE Weidmuller				шт.	2		
1.1.11	Стопор концевой на DIN-рейку металлический 2 винта			Engard	шт.	6		
1.1.12	Ввод кабельный PG-9 4-8мм, IP68				шт.	10		
1.1.13	Розетка 8P8C(RJ45) CPC RCP ASSY, IND ETHERNET, UNISH				шт.	1		
1.1.14	Саморез по металлу Tech-KREP 4.2x16, сверло, оцинк.				шт.	18		
1.1.15	Короб перфорированный серый RL12 25x30, L=305			DKC	шт.	3		
1.1.16	Короб перфорированный серый RL12 25x30, L=440			DKC	шт.	2		
1.1.17	Кронштейн				шт.	1		
1.1.18	Маркировка DEK 5/5S MC NE WS			Weidmuller	шт.	12		
1.1.19	Маркировочный шильдик SFC 0/12 MC NE WS белый			Weidmuller	шт.	34		
1.1.20	Наконечник H0,75/10			Weidmuller	шт.	86		
1.1.21	Наконечник H1,5/14			Weidmuller	шт.	12		

Согласовано

Взам инв. N

Подп. и дата

Инв. N подл.

						01-01-2024-АСКУВТ.СО		
						Жилой дом с инженерными сетями и благоустройством территории по адресу: г. Москва		
Изм.	Кол.уч.	Лист	№ док	Подп.	Дата			
Разраб.						Жилой дом		
Проверил								
						Р	1	2
						Спецификация оборудования, изделий и материалов		
						ООО "ДЕКАСТ"		
						Н. контр. ГИП		

Поз.	Наименование и техническая характеристика	Тип, марка, обозначение документа, опросного листа.	Код продукции	Поставщик	Ед. измерения	Кол.	Масса 1 ед., кг	Примечание
1.1.22	Наконечник H2,5/15			Weidmuller	шт.	2		
1.1.23	Провод ПВЗ 0,75 Ч ГОСТ 6323-79				м	35		
1.1.24	Провод ПВЗ 1,5 Ч ГОСТ 6323-79				м	1,5		
1.1.25	Провод ПВЗ 2,5 э-ж ГОСТ 6323-79				м	0,5		
1.1.26	Наконечник кольцевой изолированный с ПВХ манжетой НКИ6.0-8				шт.	2		
1.1.27	Разъем RJ-45				шт.	3		
1.2	Коробка распределительная ОП ПГ 78x78x42 с клеммами КОА-001		5953	Кунцево-Электро	шт.	289		
1.3	Коробка распределительная ОП ПГ 90x90x42 с клеммами КОА-003		5957	Кунцево-Электро	шт.	184		
1.4	Сопротивление нагрузочное 120 Ом (резистор)				шт.	5		
2	<u>Кабели и провода</u>							
2.1	Кабель экранированный, симметричной парной скрутки, для групповой прокладки с пониженным дымо- и газовыделением	КИПВЭВнг(A)-LS 2x2x0.5		Спецкабель	м	3420		
2.2	Кабель экранированный, симметричной парной скрутки, для групповой прокладки с пониженным дымо- и газовыделением	КИПВЭВнг(A)-LS 1x2x0.5		Спецкабель	м	520		
2.3	Провод питания, для групповой прокладки с пониженным дымо- и газовыделением	ПВСнг(A)-LS 2x1.5			м	520		
2.4	Кабель витая пара (UTP) 4 пары, категории 5е, для групповой прокладки с пониженным дымо- и газовыделением	УТРнг(A)-LS cat 5e 4x2x0.52			м	5		
3	<u>Монтажные материалы</u>							
3.1	Труба ПВХ гибкая гофрированная Ф20 легкая с протяжкой		91920	ДКС	м	3793		
3.2	Держатель с защелкой Ф20		51020	ДКС	шт.	7586		
3.3	Бирка маркировочная квадратная 55x55x0.8	У134		Михневский ЗЭИ	шт.	200		
3.4	Пена монтажная профессиональная огнестойкая	TYTAN Professionale	В1	Selena	шт.	2		

Согласовано

Изм.	Кол.уч	Лист	№ док	Подпись	Дата

01-01-2024-АСКУВТ.СО